

KR-201E

Proximity Wiegand segédolvasó

Kép



Leírás

A Wiegand proximity segédolvasók alkalmas eszközök nagy biztonságú beléptető rendszerek kiegészítő elemeinek. A Wiegand szabvány rendkívül egyszerű, akár 50 méterig is kábelezhető, az egyik legelterjedtebb interfész beléptetőrendszer-eknél.

A KR-201E a 26 bites Wiegand rendszert támogatja, 125 kHz-es EM kártyák olvasására képes. Esztétikus műanyag házzal, LED-es, valamint berregő visszajelzéssel rendelkezik, alkalmas akár kültéri telepítésre is.

Tulajdonságok

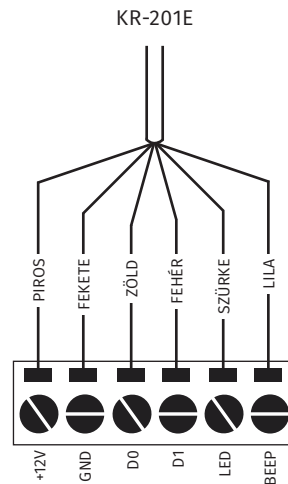
• Kivitel:	Fekete műanyag ház
• Védelem:	IP65
• Visszajelzés:	LED és berregő
• Szerelés:	Felületre szerelhető
• Protokoll:	Wiegand 26 bit
• Olvasható kártya:	125 kHz EM
• Egyéb tulajdonság:	-

Specifikáció

• Tápfeszültség:	6~14 V DC
• Áramfelvétel:	70 mA (12V DC esetén)
• Olvasási távolság:	~50 mm
• Magasság:	84,5 mm
• Szélesség:	46,5 mm
• Mélység:	17 mm

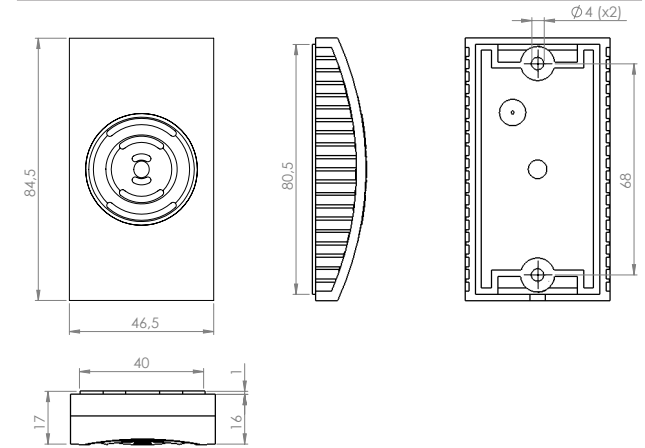
Bekötés

PIROS	6 - 14 V DC
FEKETE	GND
FEHÉR	Data1
ZÖLD	Data0
SZÜRKE	LED
LILA	Berregő



Vezérlő

Műszaki rajz



Szerelési rajz

